

Trafiksignal R6+

Artikelnr 87133-02

Material:..... HDPE (slagtålig plast).

Mått:..... H= 980mm, B=300mm, D=160mm.

Vikt: 10 kg.

Fäste:..... För 60 mm Ø rör.

Lyfthandtag:..... Ja.

Drifttider:..... 10-14 dagar med 1st 12V/105Ah batteri.

Spänning:..... 12VDC.

Lampor:LED 12VDC Röd, Gul, Grön enligt EN12368

Batteribyte:..... Ett inbyggt batteri möjliggör byte utan driftsstopp.

Driftavstånd:..... Obegränsat.

Driftformer:..... Fordonstyrning (radar), tidsstyrning och manuell styrning.

Kommunikation:..... Mobilnät 2G/3G/4G, sömlöst val av operatör.

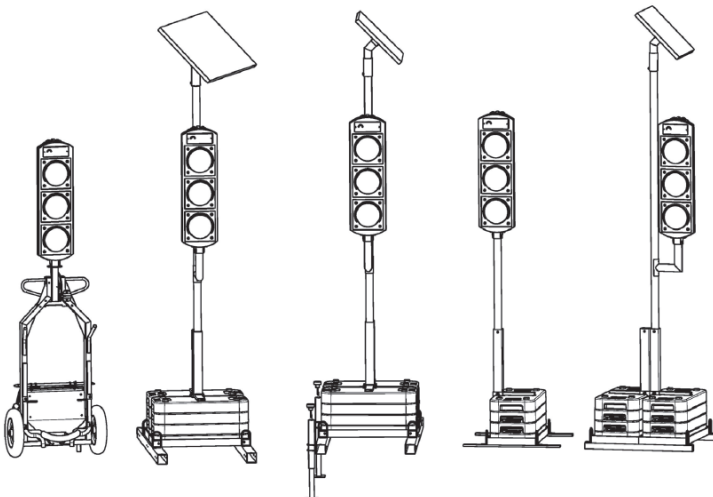
Styrssystem R6:..... 2 faser. Lokal styrning från displayen eller via BerlexConnect.

Service:..... Signalen har inga rörliga delar som behöver servas.



Tillval till R6+

Det finns flera olika bärare och solcellslösningar att välja bland. Även mobilt övergångsställe.



BerlexConnect

En molntjänst

BerlexConnect:..... Molntjänst som ger full kontroll över alla era signaler och system, vad gäller status och position mm.

Fjärrstyrning:..... Med en smartphone, surfplatta eller dator via berlexconnect.com.

Funktioner:..... Starta och stänga av signalen, ställa in och ändra driftform och tider samt ställa in signalen manuellt.

Övervakning:..... Visar aktuell fas på varje signal, batterispänning, vinkel, position, radardetektering, signalstyrka, gröntidsbehov (fordonsdetektering).

Larm Avisering:..... Via E-post.

Larm:..... Lågt batteri, rödlampsfel, grönlampsfel, kommunikationsfel, internt elektronikfel, vinkelfel, påkörningslarm samt positionsändring i drift.

Logg:..... Möjlighet att följa signalens arbete 48 timmar tillbaka i tiden.

Funktionstillägg

Multifasfunktion till BerlexConnect: 3-10 faser med fjärrstyrning/övervakning via molntjänst.

